

**УНИВЕРСАЛЬНЫЙ ВЫСОКОТОЧНЫЙ
СТАБИЛИЗАТОР НАПРЯЖЕНИЯ
ПЕРЕМЕННОГО ТОКА**

LIDERINT PS SQ-PRO

ПАСПОРТ

- МИКРОПРОЦЕССОРНОЕ УПРАВЛЕНИЕ
- ИСКЛЮЧИТЕЛЬНО ВЫСОКАЯ ТОЧНОСТЬ СТАБИЛИЗАЦИИ
НАПРЯЖЕНИЯ ПЕРЕМЕННОГО ТОКА
- НЕПРЕРЫВНЫЙ КОНТРОЛЬ НАПРЯЖЕНИЯ НА ВХОДЕ И ВЫХОДЕ
- ЦИФРОВАЯ ИНДИКАЦИЯ РЕЖИМОВ РАБОТЫ
- АВТОМАТИЧЕСКИЙ БАЙПАС (ОПЦИЯ)
- МОНИТОРИНГ С ПОМОЩЬЮ ПК (ОПЦИЯ)

ЕАС

Настоящий паспорт предназначен для ознакомления с устройством, принципом работы высокоточного стабилизатора напряжения переменного тока **LIDERINT PS SQ-PRO**.

Кроме того, паспорт позволяет ознакомиться с гарантированными предприятием-изготовителем основными параметрами и техническими характеристиками стабилизатора напряжения и устанавливает правила эксплуатации, соблюдение которых обеспечивает поддержание стабилизатора в постоянной готовности к действию.

В стабилизаторе имеются опасные для жизни напряжения, поэтому при эксплуатации и контрольно-профилактических работах строго соблюдайте общепринятые меры предосторожности.

Настоящий паспорт следует рассматривать как неотъемлемую часть стабилизатора, и в случае перепродажи или передачи стабилизатора другому пользователю, он должен быть передан вместе со стабилизатором.

Производитель стабилизаторов имеет право вносить изменения, не ухудшающие технические характеристики стабилизаторов без предварительного уведомления потребителей.

Назначение изделия

1 Стабилизатор напряжения переменного тока **LIDERINT PS SQ-PRO** предназначен для качественного электропитания переменным током синусоидальной формы различных потребителей в условиях больших по значению и длительности отклонений напряжения электрической сети от номинального при питании:

- систем электроснабжения коттеджей, квартир, домов;
- систем освещения (в т.ч. городских);
- серверов, рабочих станций, персональных компьютеров и их периферийного оборудования;
- вычислительных сетей и систем; промышленного оборудования;
- систем управления автономным тепло- и водоснабжением;
- систем связи и телекоммуникационных систем, управляемых средствами вычислительной техники; управляющих и измерительных систем;

2 Стабилизатор напряжения **LIDERINT PS SQ-PRO** предназначен для работы при температуре от минус 40°C до +40°C, относительной влажности воздуха до 98% при 25°C, атмосферном давлении от 88,6 до 106,7 кПа (от 650 до 800 мм рт. ст.).

ВНИМАНИЕ! При нормированном верхнем значении относительной влажности 98% конденсация влаги не наблюдается.

Окружающая среда не должна содержать токопроводящей пыли и химически активных веществ.

3 Питание стабилизатора осуществляется от однофазной или трехфазной четырехпроводной сети переменного тока напряжением 220 В частотой 50 Гц. Стабилизатор не предназначен для питания от автономных

дизель-электрических станций, не гарантирующих частоту генерируемого ими напряжения в пределах 50 ± 2 Гц.

Технические характеристики

Основные технические характеристики и параметры стабилизатора приведены в таблице 1.

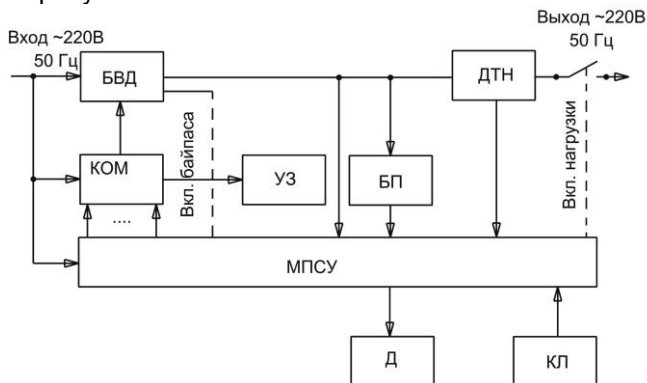
Таблица 1 – Технические характеристики

	PS3000SQ-PRO-15	PS5000SQ-PRO-15	PS7500SQ-PRO-15	PS10000SQ-PRO-15	PS12000SQ-PRO-15	PS15000SQ-PRO-15	PS3000SQ-PRO-25	PS5000SQ-PRO-25	PS7500SQ-PRO-25	PS10000SQ-PRO-25	PS3000SQ-PRO-40	PS5000SQ-PRO-40	PS7500SQ-PRO-40
Номинальное напряжение сети, В	220												
Частота питающей сети, Гц	50												
Номинальное выходное напряжение, В	220												
Рабочий диапазон входного напряжения, В	155÷275						135÷290				110÷300		
Номинальный диапазон входного напряжения, В	180÷255						160÷280				132÷295		
Отклонение выходного напряжения от номинального, %	± 0,9						± 1,4				± 1,8		
Номинальная выходная мощность, ВА	3000	5000	7500	10000	12000	15000	3000	5000	7500	10000	3000	5000	7500
Максимальный входной ток, А	17	28	42	56	67	84	19	32	47	63	23	38	57
Максимальный выходной ток, А	14	23	34	46	56	69	14	23	34	46	14	23	34
Изменение нагрузки, %	0÷100												
К.П.Д., не менее	0,97												
Класс защиты	IP20												
Уровень шума, не более, дБ	40												
Климатическое исполнение	УХЛ3.1												
Габаритные размеры корпуса (ширина x глубина x высота), не более, мм	545x265x291												
Масса, не более, кг	32	32	33	38	45	47	38	38	44	45	41	50	47

Ред. 21.01.2020г.

Устройство и работа

В основе работы однофазного стабилизатора напряжения переменного тока **LIDERINT PS SQ** лежит принцип регулирования напряжения с помощью вольтодобавочного трансформатора. Величина выходного напряжения определяется суммой напряжения входной линии и напряжения вольтодобавки. Величина напряжения вольтодобавки и его знак определяются микропроцессорной системой управления по результатам измерений выходного напряжения. Формирование напряжения вольтодобавки осуществляется с помощью регулятора, состоящего из автотрансформатора и переключающего тиристорного устройства. Упрощенная структурная схема однофазного стабилизатора напряжения представлена на рисунке 1.



БВД – блок вольтодобавки; КОМ – коммутатор; МПСУ – микропроцессорная система управления; БП – блок питания; УЗ – устройство защиты; Д – дисплей цифровой; ДТН – датчик тока нагрузки; КЛ – клавиатура.

Рисунок 1 – Структурная схема стабилизатора напряжения

Узлы и блоки стабилизатора размещены в металлическом корпусе прямоугольной формы, окрашенном порошковой эмалью. На лицевой панели стойки размещены: тумблер "ПУСК/СТОП" включения стабилизатора, буквенно-цифровой дисплей для вывода необходимой информации о режимах работы стабилизатора, клавиатура для управления вводом и выводом информации о режимах работы стабилизатора.

На боковой панели расположена клеммная колодка для подключения стабилизатора к сети и нагрузке, автоматический выключатель сетевого напряжения и разъём последовательного интерфейса RS-232 для связи с ПК. Кроме того на боковой панели рядом с клеммной колодкой располагается двухконтактный винтовой разъём, к контактам которого подключен вспомогательный нормально разомкнутый контакт выходного

магнитного пускателя. При подключении потребителя этот контакт замыкается. Коммутационная мощность этого контакта при напряжении 220 В составляет 5 А. Этот разъем может использоваться для подключения внешней сигнализации (сирена, звонок, сигнальный фонарь), информирующей о работе стабилизатора, или для организации взаимной блокировки при использовании стабилизатора в трехфазной сети.

Мультипроцессорная система управления, реализованная на микроконтроллерах серии PIC компании Microchip Technology Inc., обеспечивает:

- 1 Вывод на дисплей информации о величине входного и выходного напряжения, мощности нагрузки, подключённой к стабилизатору.
- 2 Корректировку величины номинального выходного напряжения от 210 В до 230 В.
- 3 Установку точности регулирования выходного напряжения.
- 4 Выдачу на дисплей информации о неисправностях.
- 5 Хранение в энергонезависимой памяти кода причины отключений стабилизатором нагрузки.
- 6 Контроль температуры трансформатора и силовых элементов.
- 7 Управление работой принудительной вентиляции стабилизатора.
- 8 Включение байпаса в случае неисправности или перегрева стабилизатора с контролем напряжения на нагрузке (опция).
- 9 Контроль предельных значений входного напряжения и отключение нагрузки при достижении крайних значений рабочего диапазона входного напряжения.

Включение нагрузки происходит через 5 с после установления входного напряжения

165 В < U _{вх} < 274 В для PS SQ-PRO-15,
150 В < U _{вх} < 288 В для PS SQ-PRO-25,
130 В < U _{вх} < 298 В для PS SQ-PRO-40.

10 Контроль выходного напряжения и наличия необходимых синхроимпульсов. Отключение стабилизатора при отклонении данных параметров от нормы с выводом на дисплей соответствующей информации.

11 Защиту стабилизатора от перегрузки:

- при $P_{нагр}$ от $1,1 P_{ном}$ до $1,5 P_{ном}$ нагрузка отключается через 10 с;
- при $P_{нагр}$ от $1,5 P_{ном}$ до $2 P_{ном}$ нагрузка отключается через 5 с;
- при $P_{нагр}$ от $2 P_{ном}$ до $4 P_{ном}$ нагрузка отключается через 1 с;
- при $P_{нагр}$ более $4 P_{ном}$ нагрузка отключается через 0,5 с (короткое замыкание);

При отключении стабилизатора по перегрузке на дисплей выводится информация в виде **"ПЕРЕГ"**.

Через 5 с стабилизатор производит одно повторное включение; если перегрузки нет, то стабилизатор продолжает работать; если ситуация не изменилась, то стабилизатор отключает потребителей и на дисплей выводится информация в виде **"ПЕРЕГ"**.

Дальнейшая работа возможна после нормализации нагрузки и повторного включения стабилизатора.

ВНИМАНИЕ! Стабилизатор не предназначен для работы с нагрузкой, пусковые токи которой превышают номинальный ток стабилизатора более чем в 4 раза, в противном случае сработает защита стабилизатора и произойдет отключение потребителей.

Дополнительную защиту от перегрузки и короткого замыкания обеспечивает автоматический выключатель с тепловой и электромагнитной отсечкой.

12 Удалённое управление и мониторинг стабилизатора с персонального компьютера через последовательный интерфейс RS-232.

Порядок подключения

Внимание! После транспортировки или хранения стабилизатора при минусовых температурах или повышенной влажности перед включением следует выдержать его в нормальных климатических условиях не менее 24 часов.

В целях обеспечения бесперебойной работы стабилизатора необходимо неукоснительное соблюдение порядка подключения стабилизатора.

1 Подключение стабилизатора должно выполняться квалифицированным специалистом в соответствии со схемой электрических соединений (рисунок 2).

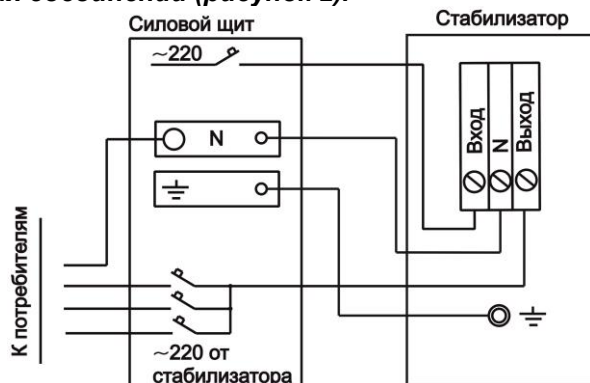


Рисунок 2 – Схема электрических соединений

2 Перед подключением убедитесь в том, что питающая сеть рассчитана на подключение стабилизатора данной мощности. Автоматический выключатель, расположенный в силовом щите, через который подается напряжение на вход стабилизатора, должен соответствовать мощности стабилизатора.

3 После извлечения стабилизатора из упаковки проведите его внешний осмотр, убедитесь в отсутствии механических повреждений, проверьте комплектность, надежность винтовых соединений.

4 Перед подключением проверьте соответствие заземляющего устройства требованиям "Правил устройства электроустановок". Соедините контакт защитного заземления стабилизатора с контуром заземления.

Контакт защитного заземления стабилизатора необходимо присоединять к контуру защитного заземления прежде других присоединений, а отсоединять после всех отсоединений.

5 Снимите крышку, закрывающую клеммную колодку, подключите стабилизатор согласно маркировке. Подключение стабилизатора к силовому щиту должно быть выполнено проводом, площадь сечения которого определяется максимальным входным током и условиями эксплуатации стабилизатора.

Будьте внимательны, строго соблюдайте маркировку, сделанную на стабилизаторе.

6 Перед подключением к стабилизатору потребителей убедитесь в их исправности.

Примечание: Рекомендуется устанавливать стабилизатор в подсобных и технических помещениях.

Порядок включения

1 Включите сетевой автоматический выключатель в силовом щите и на стабилизаторе, затем тумблер "ПУСК/СТОП".

2 На дисплей выводится информация о типе стабилизатора.

Внимание: Первичное включение стабилизатора, а также включение после защитного отключения происходит при:

165 В < U_{вх} < 274 В для PS SQ-PRO-15,

150 В < U_{вх} < 288 В для PS SQ-PRO-25,



130 В < U_{вх} < 298 В для PS SQ-PRO-40.


3 Через 5 с стабилизатор включается, на дисплей выводится информация о величине выходного напряжения в виде "U. - 220".

Наличие точки после буквы "U" является признаком индикации выходного напряжения стабилизатора.

4 После измерения и индикации выходного напряжения включается контактор подключения нагрузки и потребителю поступает стабилизированное напряжение.

Порядок работы с клавиатурой

Буквенно-цифровой дисплей для вывода необходимой информации о режимах работы стабилизатора совмещен с клавиатурой для управления вводом и выводом информации о режимах работы стабилизатора. Пленочная клавиатура имеет две кнопки: "МЕНЮ"  и "Установка параметров" .

Кратковременным нажатием кнопки "МЕНЮ"  выбирается режим индикации соответствующей величины, например:

- при входном напряжении, равном 180 В - "**U - 180**";
- при выходном напряжении, равном 220 В - "**U. - 220**";
- при мощности нагрузки стабилизатора, равной 2 кВА - "**P - 2.0**"
- при температуре, равной 35°C - "**t - - 35**".

Режимы индикации входного и выходного напряжений отличаются отсутствием и наличием точки после буквы "U". Следует иметь в виду, что программа измерения мощности необходима для определения мощности нагрузки стабилизатора, близкой к номинальной, с целью предотвращения его перегрузки. Поэтому измерение мощностей менее 2 кВА имеет погрешность, связанную со спецификой работы процессора.

Кратковременным нажатием кнопки **"Установка параметров"** осуществляется вход в режим установки параметров:

- установка номинального выходного напряжения - "**U=220**";
- установка точности регулирования выходного напряжения - "**E-000**";
- установка режима байпаса - "**B-000**";
- проверка работы вентилятора - "**F-001**"

Установка номинального выходного напряжения

Предприятие-изготовитель поставляет стабилизаторы напряжения с установленным значением выходного напряжения $U_{\text{вых}}=220$ В.

Потребитель при необходимости может выбрать это значение в пределах от 210 В до 230 В в режиме установки параметров нажатием кнопки "МЕНЮ".

Удаленный доступ и мониторинг

Удаленное управление и мониторинг с персонального компьютера по последовательному интерфейсу RS-232 организуется с помощью программы "Interface1". Последовательность действий, описание программы, технические характеристики интерфейса приведены в "Руководстве по работе с программой". Программу "Interface1" и "Руководство по работе с программой" можно скачать на сайте

Установка точности регулирования выходного напряжения

В стабилизаторе предусмотрена возможность изменения точности регулирования выходного напряжения. Изменение этого параметра производится нажатием кнопки "**МЕНЮ**" в режиме установки параметров. При этом на дисплей выводится информация о точности регулирования в виде "**E-000**", "**E-001**", "**E-002**". При установке "**E-000**" стабилизатор регулирует выходное напряжение с точностью, заявленной в таблице 1. При установке "**E-001**" стабилизатор поддерживает на нагрузке напряжение с точностью $U_{\text{ном}} \pm 2,5\%$, при установке "**E-002**" - соответственно $U_{\text{ном}} \pm 4,5\%$.

Установка программы "**E-002**" актуальна при работе с потребителями не критичными к высокой точности питающего напряжения (бытовая техника,

освещение и тому подобное), в случае крайне нестабильного напряжения сети.

Стабилизатор поставляется изготовителем с установленным параметром **"E-000"**.

Установка режима байпаса

При установленных элементах автоматического байпаса работа стабилизатора определяется установкой программ байпаса **"Б-000"**, **"Б-001"** или **"Б-002"** при нажатии кнопки **«Меню»** \blacklozenge в режиме установки параметров.

При установке параметра **"Б-000"** стабилизатор в случае аварии отключает потребителей и указывает причину аварии. Дальнейшая работа стабилизатора возможна только после повторного включения при нормализации ситуации.

При установке параметра **"Б-001"** или **"Б-002"** стабилизатор в случае аварии включает байпас, подавая напряжение потребителям непосредственно из сети, минуя схему регулирования. На дисплей поочередно выводится информация о коде неисправности и информация о включении байпаса, например в виде **"А-007"** и **"Б-xxx"**, где "xxx" – величина напряжения на нагрузке.

В данной модели стабилизатора установлены датчик температуры силовых элементов (тиристоров) и датчик температуры трансформатора.

При перегреве силовых элементов или превышении определённой мощности нагрузки включается вентилятор и работает до тех пор, пока температура силовых элементов не нормализуется или не снизится мощность нагрузки.

При перегреве силовых элементов или при перегреве трансформатора включается байпас, при этом потребители не отключаются, а на дисплей поочередно выводится информация о коде неисправности и информация о включении байпаса:

"А-008" и **"Б-xxx"** – перегрев силовых элементов,

"А-012" и **"Б-xxx"** – перегрев трансформатора.

При $U_{вх} < 160$ В или $U_{вх} > 260$ В (**Б-001**), при $U_{вх} < 180$ В или $U_{вх} > 250$ В (**Б-002**) байпас и нагрузка отключаются, выводится информация **"АБxxx"**, где "xxx" – величина входного напряжения. В случае нормализации входного напряжения нагрузка подключается через байпас.

Стабилизатор поставляется изготовителем с установленным параметром **"Б-000"**.

Возможные причины отключений стабилизатором нагрузки

В случае возникновения аварийной ситуации стабилизатор снимает с выхода напряжение (отключает нагрузку) и выводит на индикацию сообщение. Аварийное отключение может быть вызвано неисправностью стабилизатора или внешней причиной. Внешние причины: значение

напряжения на входе или ток нагрузки вышли за допустимые пределы, высокая температура воздуха, нет свободного притока воздуха. При аварийном отключении в память причин отключений записывается код соответствующей аварии. Ниже в **таблице 2** приведены коды аварийных отключений и пояснения к ним.

Переход в режим индикации кодов отключений осуществляется длительным нажатием кнопки **«Установка параметров»** ←, последовательный вывод на дисплей кодов – кратковременным нажатием кнопки "Установка параметров".

Информация выводится в виде: **“XX-YY”**, где XX – порядковый номер отключения от 01 до 32; YY – код причины отключения.

Если количество отключений превышает 32, то при появлении 33-го отключения информация о первом отключении удаляется. Таким образом, в памяти хранится 32 последних кода отключений.

Выход из режима индикации кодов отключений осуществляется нажатием клавиши **«Меню»** ↕.

ВНИМАНИЕ! Запрещается включать и эксплуатировать неисправный стабилизатор.

Таблица 2 – Коды аварийных отключений

Индикация	Код	Критерий, параметр отключения	Причина, как устранить
Мигает значение $U_{вх}$	01	$U_{вх} < U_{вх \min}$	Очень низкое или очень высокое напряжение на входе. Проверьте сеть, обратитесь к поставщику электроэнергии.
Мигает значение $U_{вх}$	02	$U_{вх} > U_{вх \max}$	
ПЕРЕГ	03	Перегрузка	Недопустимо большая нагрузка. Отключите часть потребителей.
A – 004	04	Отсутствие входного напряжения	Проверьте сеть, обратитесь к поставщику электроэнергии.
A – 006(007)	05	Нарушена синхронизация переключения	Произведите перезапуск стабилизатора тумблером "ПУСК/СТОП", если отключение повторилось – обратитесь к продавцу или в сервисный центр.
A – 006	06	$U_{вых} > U_{вых \max}$	
A – 007	07	$U_{вых} < U_{вых \min}$	
A – 008	08	Перегрев силовых ключей	1. Неисправность силовых ключей, вентилятора. Обратитесь к продавцу или сервисный центр. 2. Очень высокая температура в помещении или нет свободного доступа воздуха к стабилизатору. Обеспечьте достаточное охлаждение.

A – 009	09	Ток нагрузки превышает номинальный больше чем в 4 раза	1. Короткое замыкание. Устраните короткое замыкание в нагрузке. 2. Нагрузка создаёт большие пусковые токи. Стабилизатор нельзя эксплуатировать с такой нагрузкой.
A – 010	10	Перегрузка силовых ключей	Произведите перезапуск стабилизатора тумблером "ПУСК/СТОП", если отключение повторилось – обратитесь к продавцу или в сервисный центр.
----	11	Отсутствие синхриимпульсов напряжения	Произведите перезапуск стабилизатора тумблером "ПУСК/СТОП", если отключение повторилось – обратитесь к продавцу или в сервисный центр.
A – 012	12	Перегрев трансформатора	Недостаточное охлаждение. Проверьте работу вентилятора и доступ воздуха.

Работа стабилизатора в трехфазной сети

Стабилизаторы данного типа могут быть использованы и для стабилизации напряжения трехфазных сетей.

Производителем стабилизаторов выпускается стойка, на которую устанавливаются три однофазных стабилизатора, соединенных по схеме "звезда", и каждый из них стабилизирует напряжение "своей" фазы.

Стойка может иметь несколько конструктивных исполнений.

Стойка 9-36W(SQ) без контроля трехфазного выхода выполняет роль конструкции для крепления однофазных стабилизаторов, их электрического соединения в трехфазную схему и подключения стабилизаторов к сети. В этом случае стойка имеет только три независимых однофазных выхода для подключения потребителей.

Стойка 9-36W(SQ) с контролем трехфазного выхода имеет в своем составе реле контроля наличия фазных напряжений и контактор включения трехфазного выхода.

Стойка 9-36W(SQ) с байпасом без контроля трехфазного выхода имеет в своем составе три переключателя ручного байпаса, что позволяет подключить потребителей непосредственно к сети, минуя однофазные стабилизаторы.

Возможно подключение и без стойки управления. В этом случае три стабилизатора соединяются по схеме "звезда". Каждый из них работает независимо и стабилизирует напряжение "своей" фазы. При отключении одного из стабилизаторов напряжение пропадает только на одноименной фазе. На рисунке 3 приведена схема подключения стабилизаторов в трехфазной сети без стойки управления.

Модульный принцип построения трехфазного стабилизатора обеспечивает повышение надежности электроснабжения потребителей и упрощает монтаж стабилизатора.

Рациональное использование трехфазных стабилизаторов предполагает равномерное распределение нагрузки между фазными

стабилизаторами, в то же время несимметричная нагрузка не влияет на качество работы стабилизаторов.

При размещении стабилизаторов следует учитывать, что ширина прохода обслуживания между стабилизаторами и частями здания или другого оборудования должна быть не менее 1 м.

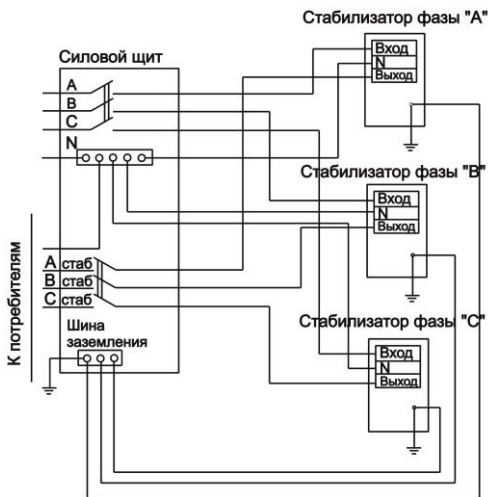


Рисунок 3 – Схема подключения к трёхфазной сети стабилизатора без стойки управления

Техническое обслуживание

Техническое обслуживание стабилизаторов напряжения переменного тока проводится периодически, не реже одного раза в полгода, при использовании их по назначению, а также каждый раз при подготовке стабилизаторов к эксплуатации после транспортировки, хранения, изменений условий эксплуатации.

Техническое обслуживание стабилизаторов производится квалифицированным электриком или специалистом, аттестованным производителем.

При проведении технического обслуживания выполняются следующие работы:

- 1 Внешний осмотр с целью выявления отсутствия механических повреждений,
- 2 Осмотр внутренних частей стабилизатора с целью выявления отсутствия влаги. Если влага присутствует, то её следует удалить, после чего выдержать стабилизатор в нормальных климатических условиях не менее 24 часов;
- 3 Чистка стабилизатора от пыли с помощью пылесоса;
- 4 Проверка надёжности винтовых и контактных соединений;

5 Проверка качества заземления и надежности соединения контакта защитного заземления стабилизатора с контуром заземления.

Меры безопасности

Запрещается:

- 1** Производить разборку корпуса стабилизатора, не отключив его от сети,
- 2** Включать стабилизатор без заземления;
- 3** Перегружать стабилизатор;
- 4** Эксплуатировать стабилизатор в непосредственной близости с легковоспламеняющимися и горючими материалами;
- 5** Закрывать чем-либо вентиляционные отверстия в кожухе и основании стабилизатора;
- 6** Хранить и эксплуатировать стабилизатор в помещениях с химически активной средой и повышенной влажностью, а также во взрывоопасных помещениях;
- 7** Не допускается попадание на корпус стабилизатора и в корпус стабилизатора мусора, песка, снега, воды.

Хранение и транспортировка

Хранить стабилизатор необходимо в закрытых помещениях с естественной вентиляцией без искусственно регулируемых климатических условий при температуре от минус 50°С до +40°С, относительной влажности воздуха до 98% при температуре +25°С. При нормированном верхнем значении относительной влажности 98% конденсация влаги не наблюдается. Срок сохраняемости в упаковке изготовителя до ввода в эксплуатацию не более 3 лет.

Транспортирование стабилизатора должно осуществляться только упакованным в индивидуальную тару в закрытых транспортных средствах любого вида транспорта с общим числом перегрузок от 3 до 4 при температуре от минус 50°С до +50°С, в положении, соответствующем маркировке на упаковке. Транспортировка воздушным транспортом должна производиться в герметизированном отсеке. При транспортировании упаковочные ящики должны быть закреплены от возможных перемещений. Стабилизаторы после транспортирования не должны иметь повреждений.

Гарантийные обязательства

Гарантийный срок на изделие указывается в гарантийном талоне, который входит в комплект поставки и заполняется фирмой-продавцом. Гарантийные обязательства выполняются только при наличии гарантийного талона. Срок службы стабилизатора не менее 12 лет.

Комплект поставки

<input type="checkbox"/> стабилизатор напряжения LIDERINT PS3000SQ-PRO-15	-1шт.
<input type="checkbox"/> стабилизатор напряжения LIDERINT PS3000SQ-PRO-25	-1шт.
<input type="checkbox"/> стабилизатор напряжения LIDERINT PS3000SQ-PRO-40	-1шт.
<input type="checkbox"/> стабилизатор напряжения LIDERINT PS5000SQ-PRO-15	-1шт.
<input type="checkbox"/> стабилизатор напряжения LIDERINT PS5000SQ-PRO-25	-1шт.
<input type="checkbox"/> стабилизатор напряжения LIDERINT PS5000SQ-PRO-40	-1шт.
<input type="checkbox"/> стабилизатор напряжения LIDERINT PS7500SQ-PRO-15	-1шт.
<input type="checkbox"/> стабилизатор напряжения LIDERINT PS7500SQ-PRO-25	-1шт.
<input type="checkbox"/> стабилизатор напряжения LIDERINT PS7500SQ-PRO-40	-1шт.
<input type="checkbox"/> стабилизатор напряжения LIDERINT PS10000SQ-PRO-15	-1шт.
<input type="checkbox"/> стабилизатор напряжения LIDERINT PS10000SQ-PRO-25	-1шт.
<input type="checkbox"/> стабилизатор напряжения LIDERINT PS12000SQ-PRO-15	-1шт.
<input type="checkbox"/> стабилизатор напряжения LIDERINT PS15000SQ-PRO-15	-1шт.
<input type="checkbox"/> паспорт	-1шт.
<input type="checkbox"/> кабель RS-232 (по согласованию с заказчиком)	-1шт.
<input type="checkbox"/> гарантийный талон	-1шт.

Сведения о приемке

Стабилизатор **LIDERINT PS3000SQ-PRO-15, LIDERINT PS3000SQ-PRO-25, LIDERINT PS3000SQ-PRO-40, LIDERINT PS5000SQ-PRO-15, LIDERINT PS5000SQ-PRO-25, LIDERINT PS5000SQ-PRO-40, LIDERINT PS7500SQ-PRO-15, LIDERINT PS7500SQ-PRO-25, LIDERINT PS7500SQ-PRO-40, LIDERINT PS10000SQ-PRO-15, LIDERINT PS10000SQ-PRO-25, LIDERINT PS12000SQ-PRO-15, LIDERINT PS15000SQ-PRO-15** (нужное подчеркнуть)

зав. № _____ соответствует
ТУ 27.11.50-001-92133996-2019 и признан годным к эксплуатации.

Вариант исполнения:

- Стабилизатор без байпаса
- Стабилизатор с байпасом
- Стабилизатор с интерфейсом RS-232
- Стабилизатор без интерфейса RS-232

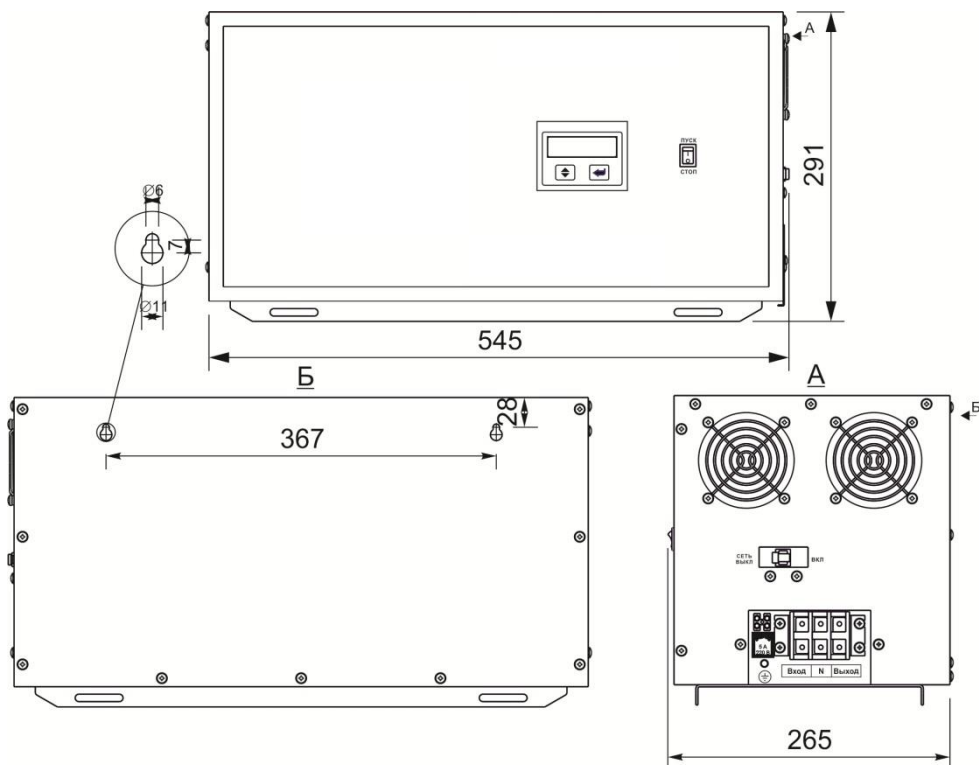
Стабилизатор **LIDERINT PS3000SQ-PRO-15, LIDERINT PS3000SQ-PRO-25, LIDERINT PS3000SQ-PRO-40, LIDERINT PS5000SQ-PRO-15, LIDERINT PS5000SQ-PRO-25, LIDERINT PS5000SQ-PRO-40, LIDERINT PS7500SQ-PRO-15, LIDERINT PS7500SQ-PRO-25, LIDERINT PS7500SQ-PRO-40, LIDERINT PS10000SQ-PRO-15, LIDERINT PS10000SQ-PRO-25, LIDERINT PS12000SQ-PRO-15, LIDERINT PS15000SQ-PRO-15** (нужное подчеркнуть) имеет сертификат соответствия техническим регламентам Таможенного Союза.

Дата выпуска _____

Отметка контролера ОТК

М. П. _____ (_____)

" _____ "



Габаритные и установочные размеры стабилизаторов напряжения переменного тока **LIDERINT PS3000SQ-PRO-15, LIDERINT PS3000SQ-PRO-25, LIDERINT PS3000SQ-PRO-40, LIDERINT PS5000SQ-PRO-15, LIDERINT PS5000SQ-PRO-25, LIDERINT PS5000SQ-PRO-40, LIDERINT PS7500SQ-PRO-15, LIDERINT PS7500SQ-PRO-25, LIDERINT PS7500SQ-PRO-40, LIDERINT PS10000SQ-PRO-15, LIDERINT PS10000SQ-PRO-25, LIDERINT PS12000SQ-PRO-15, LIDERINT PS15000SQ-PRO-15.**