

**АО «Электромаш»**  
**АККУМУЛЯТОРНЫЙ МОДУЛЬ**  
**АМ-20-100 УХЛЗ**  
**ТЕХНИЧЕСКОЕ ОПИСАНИЕ**

• **Краткое описание:**

Аккумуляторные модули серии АМ, производства АО "Электромаш" - предназначены для обеспечения автономной работы источников бесперебойного питания ИБП серии ИДП и расширения времени их резерва. Возможно параллельное подключение нескольких модулей к внешнему разъему постоянного тока блока ИБП.

• **Особенности:**

Аккумуляторный модуль серии АМ - прямоугольный металлический корпус со съемной верхней крышкой. Толщина стали 1мм. На передней панели расположена клеммная колодка для подключения к разъему постоянного тока ИБП, автоматический выключатель или плавкая вставка для защиты АБ. Модули выпускаются в нескольких габаритных исполнениях. Количество аккумуляторов, размещаемых в модуле, зависит от напряжения АБ, необходимого для работы используемого ИБП и емкости аккумуляторов.

• **Сборка АМ:**

*Сборка АМ производится снизу-вверх.*

1. К дну АМ крепятся передняя и задняя стенки.
2. На дно АМ устанавливается первый ряд батарей.
3. Монтируются межбатарейные переемы первого ряда батарей.
4. Устанавливается полка АМ, на которую устанавливается второй ряд батарей.
5. Монтируются межбатарейные переемы второго ряда батарей и межполочные переемы.  
и.т.д.
6. Вставляются боковые стенки в пазы передней и задней стенки.
7. Устанавливается крыша в соответствующие пазы.

• **Безопасность:**

Монтаж, подключение, техническое обслуживание, ремонт модуля должны осуществляться только квалифицированным персоналом, знающим правила техники БЕЗОПАСНОСТИ при работе с электрическими установками НАПРЯЖЕНИЕМ до 1000 В.

• **Эксплуатация:**

Аккумуляторные модули АМ не требуют специальных мер обслуживания. В аккумуляторном модуле используются необслуживаемые, герметичные аккумуляторы, требующие только поддержку их в заряженном состоянии.

• **Упаковка и транспортировка:**

Аккумуляторный модуль упаковывается в стрейч пленку и деревянную обрешетку. Транспортирование производится как в собранном, так и в разборном виде.

• **Гарантии изготовителя:**

Предприятие изготовитель гарантирует соответствие аккумуляторного модуля требованиям действующей технической и конструкторской документации

• **Технические характеристики:**

Размеры в сборе (ВхШхГ): 1200x450x1000

Степень защиты: IP20

Схема заземления: TN-C, TN-S, TN-C-S

Покрытие: порошковое

Цвет (варианты исполнения): черный (RAL-9005)

Рабочие размеры полки (ШхГ): 376x905

Межполочное расстояние: 254 мм

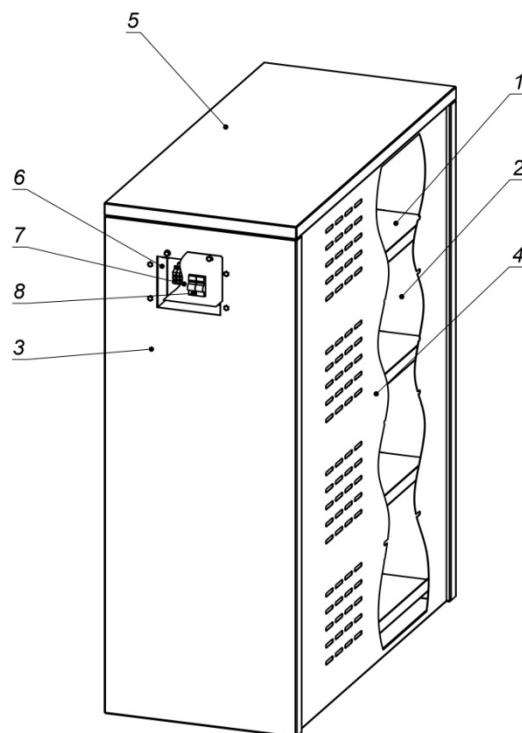
Вес (без АКБ): 53 кг

Номер конструкторского документа: ГШАР.301445.004-08

Сертификат соответствия: не подлежит обязательной сертификации

• **Состав АМ:**

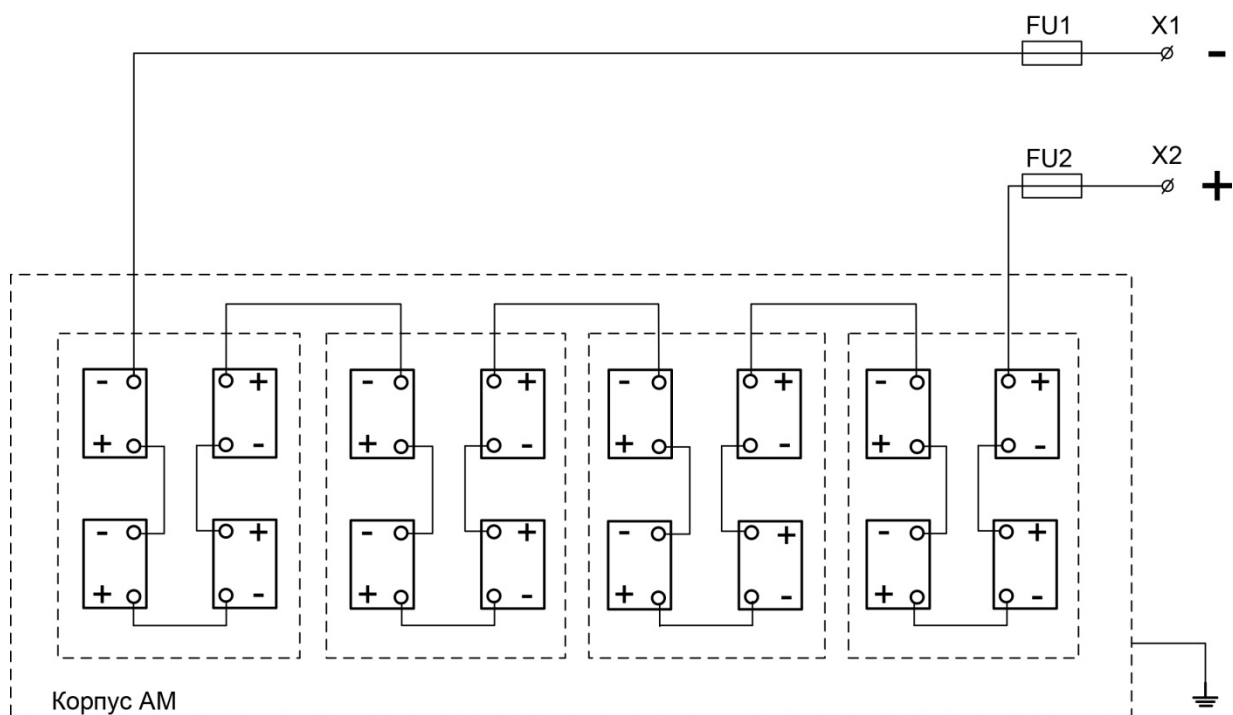
№	Наименование	Кол-во
1	Полка	4
2	Стенка 1	1
3	Стенка 2	1
4	Стенка 3	2
5	Крыша	1
6	Держатель клемм	1
7	Заглушка	1
8	Предохранитель	2



• **Таблица "Вместимость АКБ разной емкости"**

Емкость АКБ (Ач)	7	9	12	17	26	33	40	55	65	75	90	100	120	150	200	230	250
Кол-во	104	104	76	92	40	40	36	36	20	20	20	20	16	8	4	4	4
Вес АМ с АКБ (кг)	302	330	328	554	422	474	558	684	502	535	620	695	614	430	316	346	350

Пример: Схема подключения аккумуляторов 120 Ач



FU1, FU2 - Держатель предохранителя RT-18

X1, X2 – Винтовые зажимы держателя предохранителя RT-18

Габаритный чертеж:

