
СТАБИЛИЗАТОР НАПРЯЖЕНИЯ



СНПТО-7

Адрес сервисного центра:

Московская обл., г.Котельники,
2-й Покровский проезд, д.8, оф.2

(495) 742-26-96

Руководство по эксплуатации
ТУ У 26.5-31219167-001:2002



10.1. Гарантийный срок эксплуатации - 60 месяцев со дня продажи стабилизатора. Дата продажи должна быть отмечена в гарантийном талоне.

10.2. Гарантия распространяется на любые недостатки (неисправности) изделия, вызванные дефектами производства или материала. Замена неисправных частей и связанная с этим работа производится бесплатно. Доставка до сервисного центра производится за счет Покупателя. Сервисный центр принимает стабилизаторы только в чистом виде.

10.3. Гарантия не распространяется на недостатки (неисправности) изделия, вызванные следующими причинами:

а) использование с нарушением требований руководства по эксплуатации, либо небрежным обращением;

б) механическим повреждением изделия в результате удара или падения;

в) любым посторонним вмешательством в конструкцию изделия;

г) проникновением насекомых, попаданием жидкости, пыли и других посторонних предметов внутрь изделия;

д) действием непреодолимой силы (несчастный случай, пожар, наводнение, удар молнии и др.).

10.4. Условия гарантии не предусматривают инструктаж, консультации, обучение покупателя, доставку, установку, демонтаж стабилизатора, выезд специалиста для диагностики электрической сети и определения характера неисправности стабилизатора. Такие работы могут быть выполнены за отдельную плату.

10.5. Желание владельца приобрести другой аппарат не является поводом для обмена.

10.6. Владелец имеет право на замену стабилизатора, если восстановление стабилизатора по заключению сервисного центра невозможно.

10.7. Производитель не несет ответственности за такие убытки, как потеря прибыли или дохода, простой оборудования, порча программного обеспечения, потеря данных и т.д.

**МЕХАНИЧЕСКИХ ПОВРЕЖДЕНИЙ НЕТ.
КОМПЛЕКТНОСТЬ СТАБИЛИЗАТОРА ПРОВЕРЕНА.
С УСЛОВИЯМИ ГАРАНТИИ ОЗНАКОМЛЕН И СОГЛАСЕН.**

подпись покупателя

Действителен по заполнении

ГАРАНТИЙНЫЙ ТАЛОН

Заполняет предприятие-изготовитель

Стабилизатор **СНПТО - 7** МОДЕЛЬ _____ № _____

ДАТА ВЫПУСКА _____

Адрес для предъявления претензий к качеству работы:

ООО "Вольтер", Московская обл., г.Котельники, 2-й Покровский проезд, д.8

заполняет торговое предприятие

Дата продажи _____

Наименование предприятия _____

М П _____

1. Техника безопасности

Перед включением стабилизатора внимательно прочтите и изучите руководство по эксплуатации.

Не выполняйте самостоятельно работы по ремонту и обслуживанию стабилизатора, если Вы не имеете соответствующих навыков и специального инструмента.

1.1. Электробезопасность

Запрещается:

- эксплуатировать устройство с нарушенной изоляцией электропроводки;
- эксплуатировать устройство без заземления;
- касаться руками оголенных кабелей и электрических соединений;
- эксплуатировать стабилизатор при прямом попадании жидкости (дождь, снег и т.п.), а также в условиях повышенной влажности.

Стабилизатор поставляется в состоянии, соответствующем правилам техники безопасности.

Не удаляйте защитные приспособления!

1.2. Пожаробезопасность

Не допускайте эксплуатации стабилизатора вблизи от легковоспламеняющихся материалов.

1.3. Общие меры безопасности

- не допускайте детей даже к не работающему стабилизатору;
- не накрывайте стабилизатор посторонними предметами во время работы (может возникнуть аварийная ситуация или возгорание посторонних предметов);
- не допускайте попадания внутрь посторонних предметов;
- не закрывайте вентиляционные отверстия;
- запрещается подключать нагрузку, превышающую максимальную;
- перед включением стабилизатора, если он хранился или перевозился при температуре ниже 0°C, необходимо, чтобы он простоял при комнатной температуре не менее 5 часов.

Утилизация

Для утилизации старого оборудования следует обратиться в службу утилизации отходов, по месту приобретения данного изделия или к производителю.



2. Назначение

Стабилизатор напряжения переменного тока однофазный предназначен для обеспечения стабилизированным напряжением всех видов электропотребителей при питании от сети с неудовлетворительным качеством напряжения.

Стабилизатор обеспечивает:

- стабилизацию выходного напряжения на уровне 220 В частотой $50 \pm 2,5$ Гц;
- защитное отключение потребителей при аварийном повышении входного напряжения с последующим автоматическим подключением нагрузки при снижении входного напряжения до рабочего уровня;
- защиту от короткого замыкания и длительного перегруза на выходе;
- режим «транзит» в аварийной ситуации;
- защиту потребителей от перенапряжения в режиме «транзит» в диапазоне напряжений 253-263 В;
- тепловую защиту автотрансформатора в интервале температур 75-98°C;
- работу во всем диапазоне нагрузок от холостого хода до максимальной;
- нормированное (4,5-7,5 с) отключение потребителей при кратковременном исчезновении питающей сети (исключает повреждение импульсных источников питания потребителей).

Стабилизатор не вносит искажений в форму входного напряжения.

Время реагирования на изменение входного напряжения - 20 мс.

Стабилизатор рассчитан на непрерывный круглосуточный режим работы в закрытых помещениях при:

- температуре окружающей среды от 1 до 40°C;
- относительной влажности от 40 до 80% (при 25 ± 10 °C);
- атмосферном давлении от 630 до 800 мм рт.ст.

Собственное потребление электроэнергии на холостом ходу 10-20 Вт.

2.1. Правила хранения и транспортирования

- условия хранения стабилизаторов должны соответствовать следующим: температура от +5 до +40°C, относительная влажность до 80% при температуре +25°C;
- стабилизаторы в упаковке могут транспортироваться любым видом закрытого транспорта в соответствии с правилами перевозки на данном виде транспорта.



9. Выбор модели стабилизатора

9.1. Определите сумму мощностей всех потребителей, нуждающихся одновременно в снабжении электроэнергией (Вт).

Бытовые эл. приборы		Электроинструмент	
потребитель	мощность	потребитель	мощность
фен для волос	450-2000	дрель	400-800
утюг	500-2000	перфоратор	600-1400
эл. плита	1100-6000	эл. точило	300-1100
тостер	600-1500	дисковая пила	750-1600
кофеварка	800-1500	эл. рубанок	400-1000
обогреватель	1000-2400	эл. лобзик	250-700
гриль	1200-2000	шлиф. машина	650-2200
пылесос	400-2000	Электроприборы	
радио	50-250	компрессор	750-2800
телевизор	100-400	водяной насос	500-900
холодильник	150-600	циркуляр. пила	1800-2100
духовка	1000-2000	кондиционер	1000-3000
СВЧ-печь	1500-2000	электромоторы	550-3000
компьютер	400-750	вентиляторы	750-1700
эл. чайник	1000-2000	сенокосилка	750-2500
эл. лампы	20-250	насос выс. давл.	2000-2900
бойлер	1200-1500	стиральная машина	1500-3000
проточный нагреватель воды	5000-6000		

9.2. Умножьте полученную сумму на коэффициент, учитывающий изменение напряжения в сети. Значение коэффициента приведены в таблице

Напряжение	140	160	180	220	230	240	260	280
Коэффициент	1,69	1,47	1,29	1,05	1,00	1,05	1,29	1,47

Необходимо также учитывать, что электромоторы нуждаются в момент запуска в более высокой мощности, затем во время работы их мощность равна номинальной.

Мощность стабилизатора при использовании асинхронных электродвигателей, компрессоров, насосов должна превышать в 3-4 раза мощность потребителей.



8. Защита стабилизатора

8.1. Тепловая защита трансформатора

Стабилизатор оснащен системой термического контроля обмотки трансформатора. В случае превышения предельной температуры обмотки прерывается подача напряжения и, следовательно, стабилизатор отключается. Стабилизатор может быть запущен только в том случае, если обмотка трансформатора будет охлаждена. До повторного включения стабилизатора причины, приведшие к перегреву, должны быть устранены, например, устранить перегрузку из-за слишком мощных электропотребителей или обеспечить лучшую проветриваемость стабилизатора.

8.2. Токовая защита

Для защиты от коротких замыканий и перегрузок применяется автоматический выключатель с номинальным током отключения 32 А.

Автоматический выключатель совмещен с независимым расцепителем, обеспечивающим тепловую защиту и защиту от перенапряжения по выходу (258 В), как в режиме «Транзит», так и в режиме «Стабилизация».

8.3. Защита от перенапряжения

Во время работы в режиме «Стабилизация», при аварийном повышении входного напряжения происходит отключение потребителей электро-энергии, на жидкокристаллическом индикаторе появится надпись « $U_{вх} > \dots В$ ». Когда напряжение снижается до рабочего уровня, нагрузка автоматически подключается.

Во время работы в режиме «Транзит», отключение происходит в диапазоне напряжений 253-263 В. При этом отключается автоматический выключатель. Включение нагрузки необходимо осуществить взведением автоматического выключателя. Если в этот момент причина не устранена и напряжение повышенное, то выключатель снова отключит потребителей.

Предприятие оставляет за собой право на технические изменения.



3. Технические характеристики

N п/п	Наименование параметра	СНПТО 7с	СНПТО 7пт	СНПТО 7птс	СНПТО 7птш	СНПТО 7птсш	СНПТО 7птт	СНПТО 7птс	СНПТО 7птш
1	Диапазон входных напряжений, В	125-265	150-245	170-265	110-250	145-285	160-250	175-260	110-270
2	Выходная мощность, кВт не более а) максимальная; б) при нижнем значении входного напряжения	7	7	7	7	7	7	7	7
		4	4,8	5,4	3,5	4,6	5,1	5,6	3,5
3	Номинальное выходное напряжение, В	220							
4	Отклонение выходного напряжения от номинального, %, не более	+6,5	+2,0	+2,0	+3,5	+3,5	+1,2	+1,2	+1,2
		-6,5	-3,0	-3,0	-5,5	-5,5	-2	-2	-2
5	Защитное отключение при повышении входного напряжения	275	260	285	270	300	260	275	285
6	Ток срабатывания автоматического выключателя, А	32							
7	Количество ступеней регулирования	9	16				36		
8	Шаг регулирования, В	15	5	5	9	9	2	2	3
9	Габариты, мм (высота-ширина-глубина)	350 x 420 x 160							
10	Масса, кг, не более	25	26	26	26	26	27	29	29

**** габариты изделия (в зависимости от комплектации) могут не совпадать с данными, приведенными в таблице**

4. Комплект поставки

В комплект поставки входят:

- стабилизатор напряжения **-1 шт.;**
- руководство по эксплуатации **- 1 шт.;**
- индивидуальная упаковочная тара **- 1 шт.**



5. Устройство и принцип работы

Стабилизатор (рис.1) выполнен в металлическом корпусе прямоугольной формы, который позволяет эксплуатировать его как в настенном, так и в напольном варианте. Все функциональные узлы стабилизатора расположены на шасси, которое закрыто лицевой частью корпуса и днищем. Для удобства переноски стабилизатора имеются ручки.

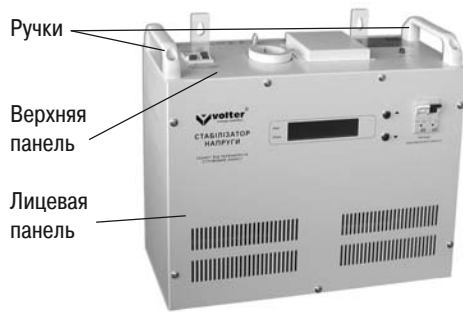


Рис. 1. Стабилизатор напряжения

На лицевой панели корпуса (рис.2) расположены жидкокристаллический индикатор, который отображает входное и выходное напряжение, состояние электронных ключей и ток нагрузки* в режиме «стабилизация», а также автоматический выключатель с независимым расцепителем и кнопки управления.
* Для моделей «у» и «ш» датчик тока - дополнительная опция.

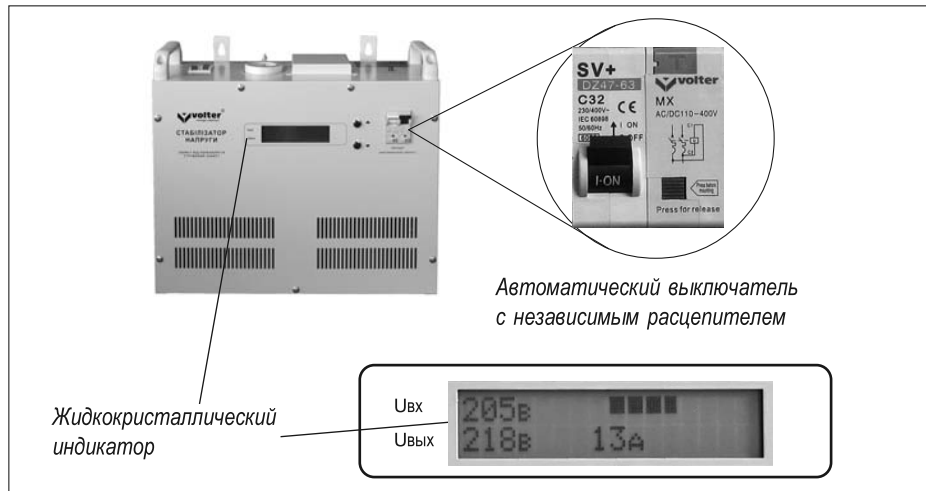


Рис. 2. Лицевая панель стабилизатора

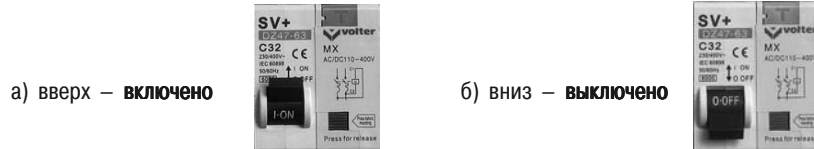


Рис. 3. Положения автоматического выключателя



Рис. 4



Одно нажатие кнопки приводит к изменению величины коррекции на 1В.
Диапазон корректировки ± 15 В

- После завершения коррекции, примерно через 10сек., происходит отключение режима «Изменения», а на экране будет отображаться значение коррекции (если оно отлично от нуля) в виде числа (например: **+5в** или **-10в** без скобок) (Рис.5)

Рис. 5



Если на индикаторе в нижней строке справа не отображается корректирующая величина среднего выходного напряжения, то стабилизация осуществляется относительно величины выходного напряжения 220в.(Рис.6)

Рис. 6



- Для повторного изменения корректировки напряжения, необходимо повторить действия, начиная с пункта 1.



7.3. Изменение среднего выходного напряжения

Для изменения среднего выходного напряжения стабилизатора предусмотрены две кнопки на лицевой панели справа от жидкокристаллического индикатора (Рис.1).



Рис. 1

Для входа в режим “Изменения” необходимо:

1. Нажать и удерживать кнопку “ВНИЗ” (4 сек.) до появления на ЖК индикаторе, в нижней строке справа, числа в скобках [+0В], отображающее корректирующую величину среднего выходного напряжения (Рис.2).



Рис. 2

2. Кнопками “ВНИЗ”, уменьшая значение, или “ВВЕРХ”, увеличивая значение, изменить корректирующее значение напряжения, которое будет отображаться числом в скобках со знаком “-” или “+” (Рис.3-4).



Рис. 3

На верхней панели (рис.4) стабилизатора расположены:

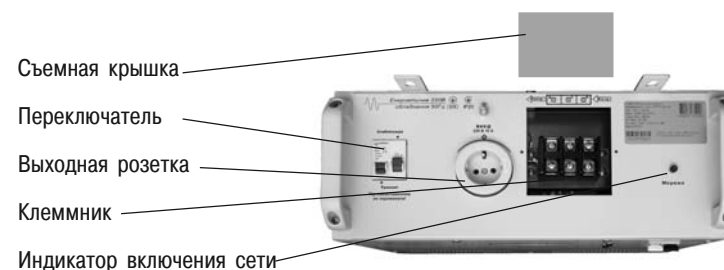


Рис. 4. Верхняя панель стабилизатора

Съемная крышка открывает доступ к клеммнику. Предохраняет от соприкосновения с токоведущими частями, не допускает попадания внутрь стабилизатора посторонних предметов. Крышка снимается только при установке или демонтаже стабилизатора и должна находиться на месте при работе стабилизатора в любом режиме, а также при хранении и транспортировке стабилизатора.

Переключатель режима работы (рис.5) «Стабилизация»-«Транзит» служит для установления режима работы. Изменять положение переключателя можно только при выключенном автоматическом выключателе, который находится на лицевой панели стабилизатора.



Рис. 5. Переключатель режима работы

Выходная розетка 220 В с заземляющим контактом – для оперативного подключения нагрузки мощностью до 2 кВт.

Клеммник для стационарного подключения нагрузки (рис.6). Подсоединение к клеммнику необходимо производить только при отключенной сети и в строгом соответствии с надписями на нем «Вход», «Выход», «Ф», «0».

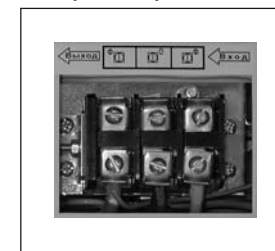


Рис. 6. Клеммник

Индикатор включения сети (рис.7). Указывает на то, что стабилизатор находится под напряжением. Светится при включении автоматического выключателя и наличии напряжения в сети.



Рис. 7. Индикатор включения сети

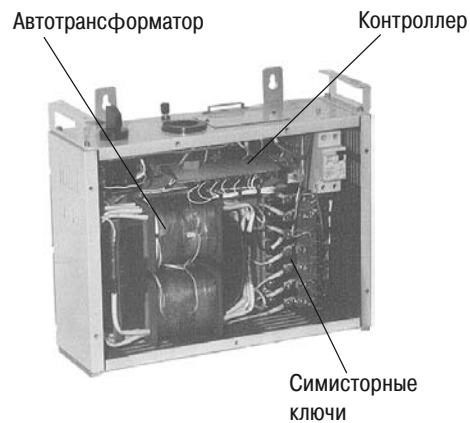


Рис. 8. Устройство стабилизатора

Стабилизатор напряжения вольтодобавочного типа состоит из автотрансформатора, мощных симисторных ключей и контроллера напряжения. В процессе работы контроллер отслеживает изменение входного напряжения и в соответствии с результатами измерения переключает силовые ключи, поддерживая стабильным магнитный поток автотрансформатора и стабильное выходное напряжение стабилизатора. При таком переключении возможно изменение яркости ламп освещения, что не является неисправностью.

АВ – автоматический выключатель;
 П – переключатель режима работы «Стабилизация»- «Транзит»;
 САТ – силовой автотрансформатор;
 К-1--К-8 – симисторные ключи;
 ДТ – датчик температуры САТ;
 БЗ – блок защиты;
 БУ – блок управления.

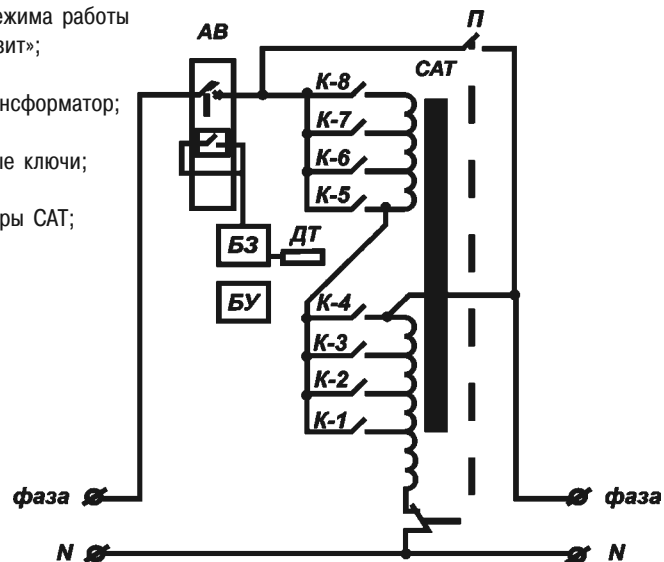


Рис. 9. Структурная схема стабилизатора

7.2.3. Переключение стабилизатора из режима «Стабилизация» в режим «Транзит»



Рис. 21

Отключены оба режима



Рис. 22 Режим «Транзит»

1. Выключите автоматический выключатель на лицевой панели стабилизатора (вниз).
2. Переведите правый рычаг переключателя режима работы вниз (Рис.21). В таком положении отключены оба режима работы.
3. Переведите левый рычаг переключателя режима работы вверх (Рис.22). Такое положение переключателя соответствует режиму «Транзит».

Примечание. Конструкция переключателя режимов исключает одновременное включение двух режимов.

4. Включите автоматический выключатель. Рычаг выключателя перевести в верхнее положение.

Надо строго соблюдать последовательность операций при переходе в режим «Транзит», так как ее нарушение может привести к поломке переключателя режима работы и выходу из строя стабилизатора.

Менять положение переключателя «Стабилизация - Транзит» под нагрузкой ЗАПРЕЩЕНО!

В положении «Транзит» на выход стабилизатора подается нескорректированное входное напряжение, но обеспечивается защита от перенапряжения на уровне 258 ± 5 В. При входном напряжении более 258 ± 5 В в режиме «транзит» срабатывает автоматический выключатель стабилизатора.

Повторное включение возможно только взведением автоматического выключателя во включенное состояние. Если входное напряжение при этом осталось выше 258 ± 5 В, произойдет повторное отключение, что защитит нагрузку от перенапряжения.

В режиме «Транзит» жидкокристаллический индикатор отключен.



7. Работа стабилизатора

7.1. Работа в режиме «Стабилизация»



Рис. 19

Переключатель режима работы в положении «Стабилизация» (рис.19)

Включите стабилизатор автоматическим выключателем (рис.20). В этом режиме на верхней панели стабилизатора должен засветиться индикатор включения сети, а спустя 4-7 с на лицевой панели – индикатор уровня входного и выходного напряжения. На выходе стабилизатора (клеммник, розетка) должно присутствовать стабилизированное напряжение.



Рис. 20

В случае аварийного повышения входного напряжения контроллер отключает все силовые ключи, обесточивает нагрузку и защищает автотрансформатор от насыщения. На жидкокристаллическом индикаторе появится надпись « $U_{вх} > \dots В$ ». При снижении входного напряжения до рабочего уровня подключение нагрузки происходит автоматически.

7.2. Работа в режиме «Транзит»

7.2.1. Причины перехода на режим «Транзит»

1. Временное отсутствие необходимости стабилизации напряжения.
2. Неисправность стабилизатора.

7.2.2. Признаки неисправности стабилизатора

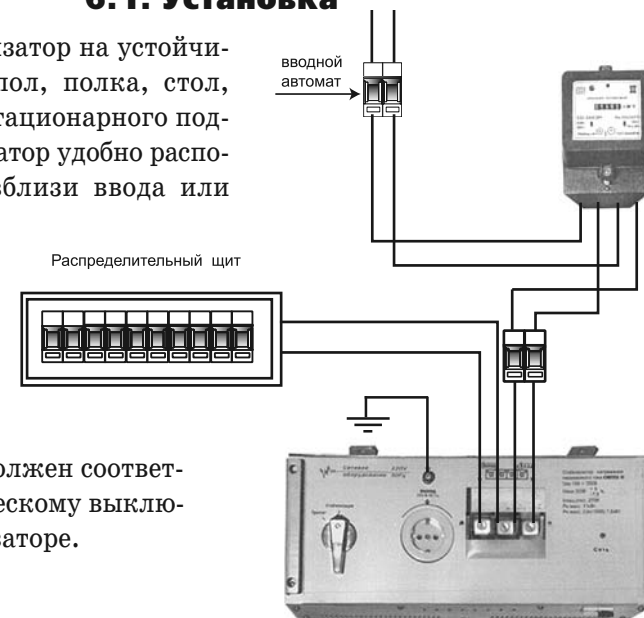
1. Сильный гул трансформатора.
2. Внутри стабилизатора раздаются громкие стуки.
3. Нет напряжения на выходе при наличии входного напряжения.

6. Установка и подключение

Перед установкой стабилизатора (рис.10) необходимо ознакомиться с его устройством и принципом действия по п.п.1-5 настоящего руководства.

6.1. Установка

Разместите стабилизатор на устойчивой поверхности (пол, полка, стол, стена и т.д.). Для стационарного подключения стабилизатор удобно расположить на стене вблизи ввода или электросчетчика.



Вводной автомат должен соответствовать автоматическому выключателю на стабилизаторе.

Рис. 10. Схема установки стабилизатора

6.2. Подключение

Отвинтите два винта крепления съемной крышки на верхней панели стабилизатора (рис.11).

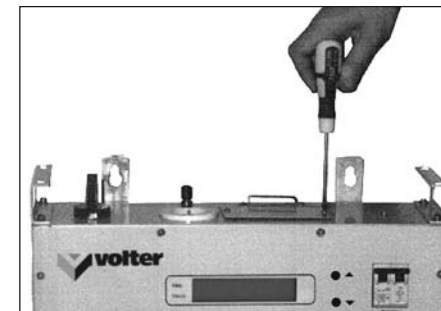
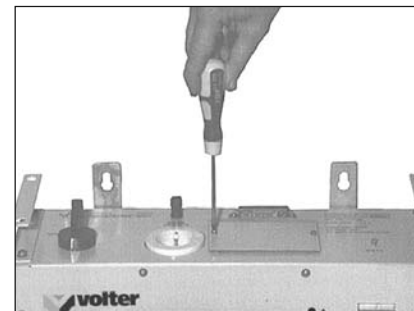


Рис. 11

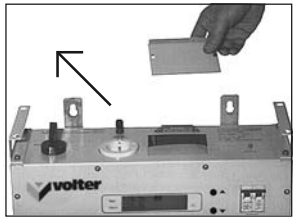


Рис. 12

Снимите крышку (рис.12). Будьте осторожны, чтобы винты или шайбы не попали внутрь.

Подключите к клеммнику провода силового ввода и вывода в соответствии с надписью над клеммником (рис.13-14).



Рис. 13

- 1 – «ВХОД-ФАЗА» – крайний справа;
- 2 – «ВХОД-«0» – средний;
- 3 – «ВЫХОД-«0» – средний;
- 4 – «ВЫХОД-ФАЗА» – крайний слева.

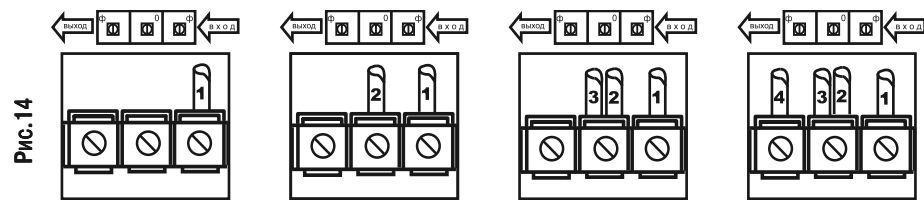


Рис. 14

При подключении необходимо обеспечить надежный контакт проводов с зажимами клеммника, а также проверить изоляцию проводов друг от друга. Проследите во время монтажа за тем, чтобы внутрь стабилизатора не попали посторонние предметы.

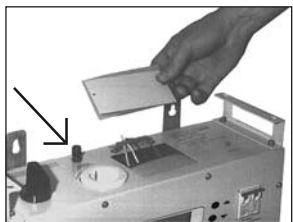


Рис. 15

Сечение проводов должно соответствовать токовой нагрузке - не менее 4 мм² медь.

Установите съемную крышку на место (рис.15).

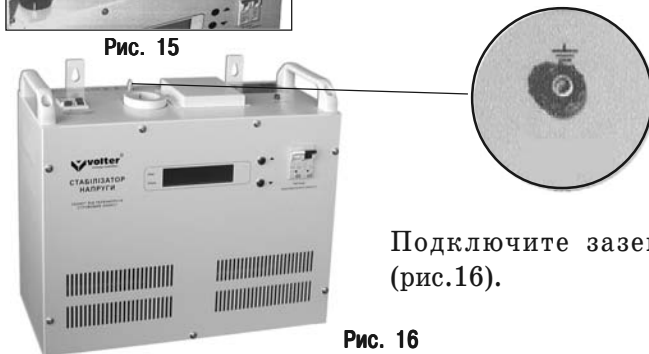


Рис. 16

Подключите заземляющий провод (рис.16).



Отключите электроэнергию и подсоедините провода согласно схеме установки (рис.17).

- 1 – «ВХОД-ФАЗА» соединить с проводом «ФАЗА» на выходе счетчика;
- 2 – «ВХОД-«0» соединить с проводом «0» на выходе счетчика;
- 3 – «ВЫХОД-«0» соединить с проводом «0» на входе нагрузки;
- 4 – «ВЫХОД-ФАЗА» соединить с проводом «ФАЗА» на входе нагрузки.

После выполнения всех операций стабилизатор готов к работе.

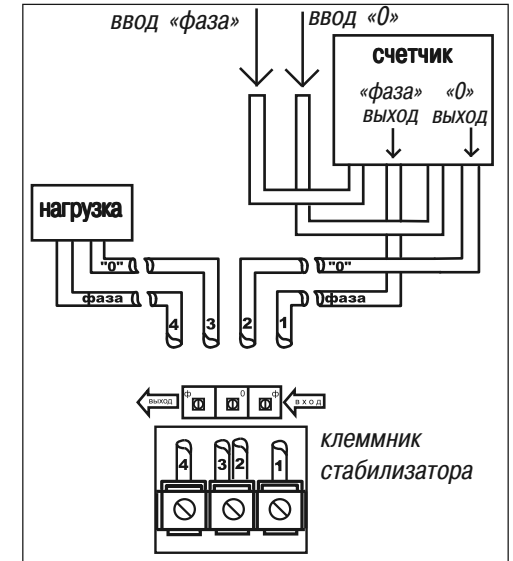


Рис. 17. Схема установки

6.2.1. Подключение к трехфазной сети

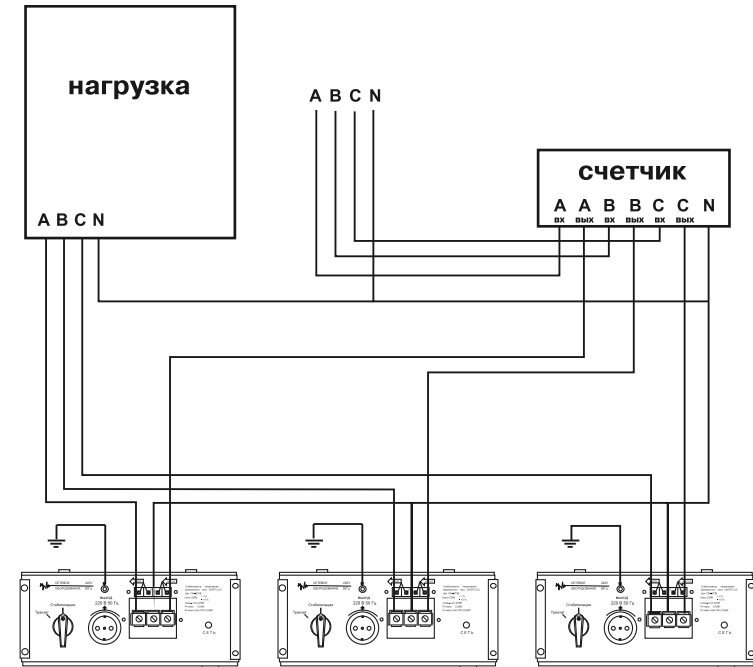


Рис. 18. Схема подключения стабилизаторов к трехфазной сети



Пожизненная гарантия



1. На данный стабилизатор напряжения TM Volter предоставляется пожизненная гарантия - это бесплатное исправление любого производственного дефекта или устранение неисправности в течение неограниченного периода времени*.
 2. Гарантия не распространяется на недостатки (неисправности) изделия, вызванные следующими причинами:
 - а) использование с нарушением требований руководства по эксплуатации либо небрежным обращением;
 - б) механическим повреждением изделия в результате удара или падения;
 - в) любым посторонним вмешательством в конструкцию изделия;
 - г) проникновением насекомых, попаданием жидкости, пыли и других посторонних предметов внутрь изделия;
 - д) действием непреодолимой силы (несчастный случай, пожар, наводнение, удар молнии и др.).
 3. Условия гарантии не предусматривают доставку, установку стабилизатора, выезд специалиста для диагностики электрической сети и определения характера неисправности стабилизатора. Такие работы могут быть выполнены за отдельную плату.
 4. Желание владельца приобрести другой аппарат не является поводом для обмена.
 5. Владелец имеет право на замену стабилизатора на новый, если восстановление стабилизатора по заключению сервисного центра невозможно.
 6. Производитель не несет ответственности за такие убытки, как потеря прибыли или дохода, простой программного обеспечения, потеря данных и т.д.
- *Предприятие оставляет за собой право не производить бесплатный ремонт в случае полного снятия с производства покупных комплектующих элементов стабилизатора.

**МЕХАНИЧЕСКИХ ПОВРЕЖДЕНИЙ НЕТ.
КОМПЛЕКТНОСТЬ СТАБИЛИЗАТОРА ПРОВЕРЕНА.
С УСЛОВИЯМИ ГАРАНТИИ ОЗНАКОМЛЕН И СОГЛАСЕН.**

подпись покупателя

Действителен по заполнении

ГАРАНТИЙНЫЙ ТАЛОН

Заполняет предприятие-изготовитель

Стабилизатор (модель) _____ № _____

ДАТА ВЫПУСКА _____

Адрес для предъявления претензий к качеству работы:

ООО "Вольтер", Московская обл., г.Котельники, 2-й Покровский проезд, д.8

заполняет торговое предприятие

Дата продажи _____

Наименование предприятия _____

М П _____



Пожизненная гарантия



1. На данный стабилизатор напряжения TM Volter предоставляется пожизненная гарантия - это бесплатное исправление любого производственного дефекта или устранение неисправности в течение неограниченного периода времени*.
 2. Гарантия не распространяется на недостатки (неисправности) изделия, вызванные следующими причинами:
 - а) использование с нарушением требований руководства по эксплуатации либо небрежным обращением;
 - б) механическим повреждением изделия в результате удара или падения;
 - в) любым посторонним вмешательством в конструкцию изделия;
 - г) проникновением насекомых, попаданием жидкости, пыли и других посторонних предметов внутрь изделия;
 - д) действием непреодолимой силы (несчастный случай, пожар, наводнение, удар молнии и др.).
 3. Условия гарантии не предусматривают доставку, установку стабилизатора, выезд специалиста для диагностики электрической сети и определения характера неисправности стабилизатора. Такие работы могут быть выполнены за отдельную плату.
 4. Желание владельца приобрести другой аппарат не является поводом для обмена.
 5. Владелец имеет право на замену стабилизатора на новый, если восстановление стабилизатора по заключению сервисного центра невозможно.
 6. Производитель не несет ответственности за такие убытки, как потеря прибыли или дохода, простой программного обеспечения, потеря данных и т.д.
- *Предприятие оставляет за собой право не производить бесплатный ремонт в случае полного снятия с производства покупных комплектующих элементов стабилизатора.

**МЕХАНИЧЕСКИХ ПОВРЕЖДЕНИЙ НЕТ.
КОМПЛЕКТНОСТЬ СТАБИЛИЗАТОРА ПРОВЕРЕНА.
С УСЛОВИЯМИ ГАРАНТИИ ОЗНАКОМЛЕН И СОГЛАСЕН.**

подпись покупателя

Действителен по заполнении

ГАРАНТИЙНЫЙ ТАЛОН

Заполняет предприятие-изготовитель

Стабилизатор (модель) _____ № _____

ДАТА ВЫПУСКА _____

Адрес для предъявления претензий к качеству работы:

ООО "Вольтер", Московская обл., г.Котельники, 2-й Покровский проезд, д.8

заполняет торговое предприятие

Дата продажи _____

Наименование предприятия _____

М П _____