

# АО «Электромаш» АККУМУЛЯТОРНЫЙ МОДУЛЬ АМ-20-9Т УХЛЗ ТЕХНИЧЕСКОЕ ОПИСАНИЕ

## • Краткое описание:

Аккумуляторные модули серии АМ, производства АО "Электромаш" предназначены для обеспечения автономной работы источников бесперебойного питания ИБП серии ИДП и расширения времени их резерва. Возможно параллельное подключение нескольких модулей к внешнему разъему постоянного тока блока ИБП.

## Таблица совместимости:

Модель ИБП	АМ-2-9Т	АМ-4-9Т	АМ-6-9Т	АМ-8-9Т	АМ-12-9Т	АМ-16-9Т	АМ-18-9Т	АМ-20-9Т
ИДП-1-1/1-1	+	+	+	+	+	+	+	+
ИДП-1-1/1-2		+		+	+	+		+
ИДП-1-1/1-3			+		+		+	
ИДП-1-1/1-6						+		+
ИДП-1-1/1-10								+

## • Особенности:

Аккумуляторный модуль серии АМ - прямоугольный металлический корпус со съемной верхней крышкой. Толщина стали 1мм. На передней панели расположена клеммная колодка для подключения к разъему постоянного тока ИБП, автоматический выключатель или плавкая вставка для защиты АБ. Модули выпускаются в нескольких габаритных исполнениях. Количество аккумуляторов, размещаемых в модуле, зависит от напряжения АБ, необходимого для работы используемого ИБП и емкости аккумуляторов.

## • Сборка АМ:

1. К дну АМ крепятся передняя и задняя стенки.
2. На дно АМ устанавливается ряд АБ.
3. Монтируются межбатарейные перемычки АБ.
4. Вставляются боковые стенки в пазы передней и задней стенки.
5. Устанавливается крыша в соответствующие пазы.

## • Безопасность:

Монтаж, подключение, техническое обслуживание, ремонт модуля должны осуществляться только квалифицированным персоналом, знающим правила техники БЕЗОПАСНОСТИ при работе с электрическими установками НАПРЯЖЕНИЕМ до 1000В.

## • Эксплуатация:

Аккумуляторные модули АМ не требуют специальных мер обслуживания. В аккумуляторном модуле используются необслуживаемые, герметичные аккумуляторы, требующие только поддержку их в заряженном состоянии.

## • Упаковка и транспортировка:

Аккумуляторный модуль упаковывается в стрейч пленку и деревянную обрешетку. Транспортирование производится как в собранном, так и в разборном виде.

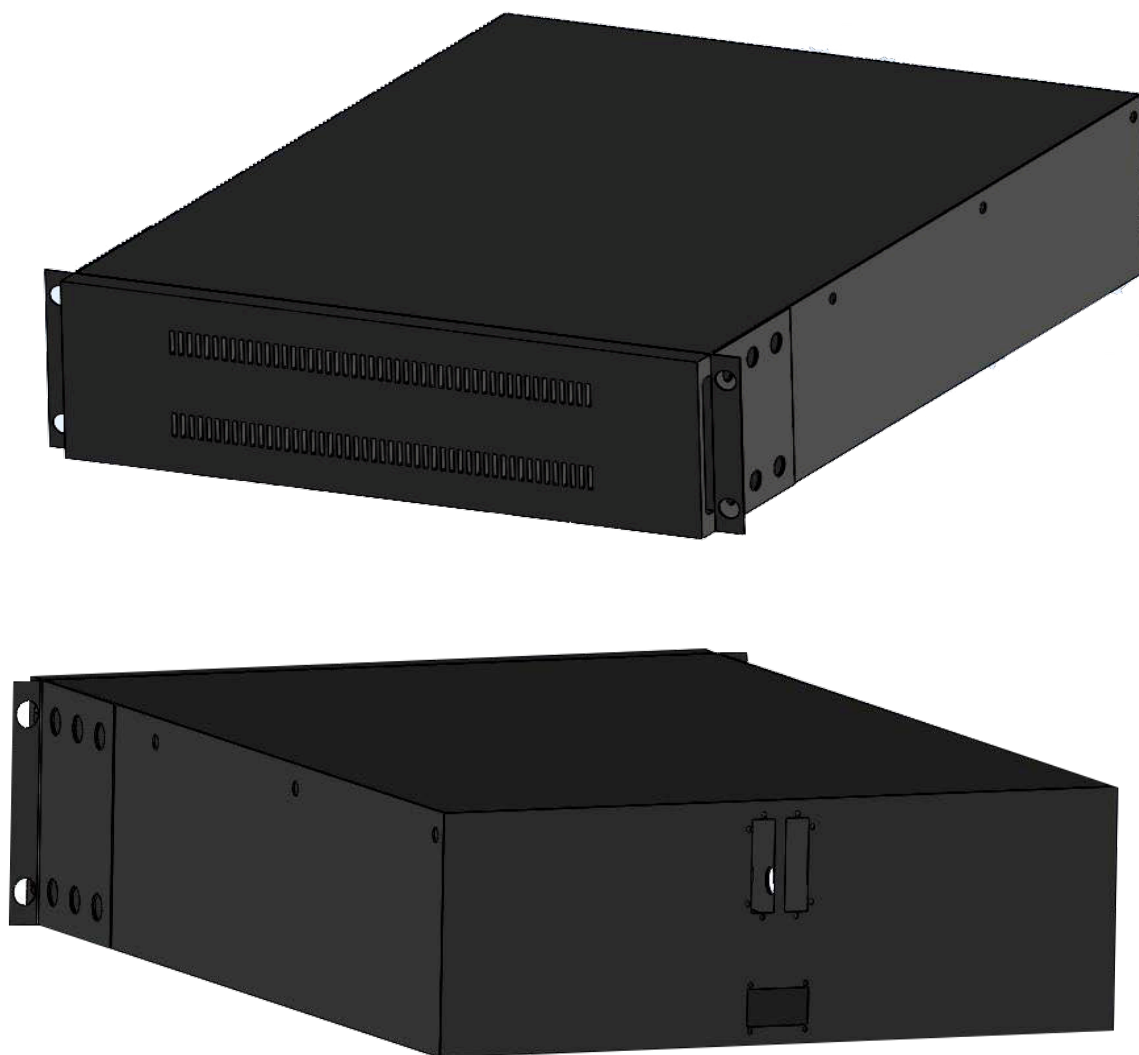
## • Гарантии изготовителя:

Предприятие изготовитель гарантирует соответствие аккумуляторного модуля требованиям действующей технической и конструкторской документации.

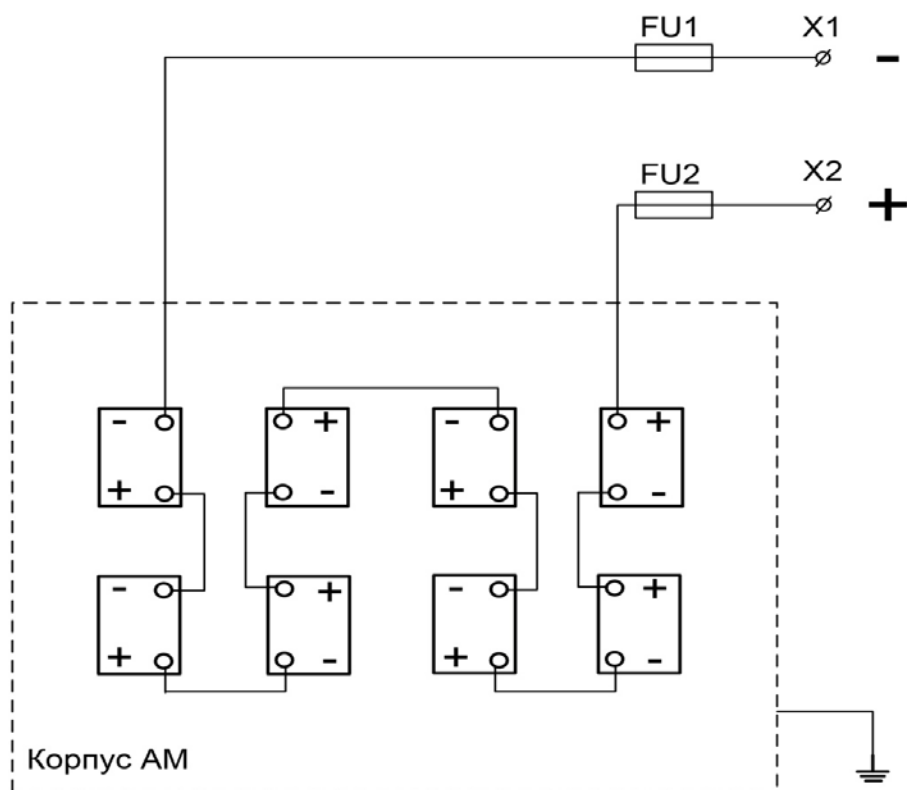
- **Технические характеристики:**

Размеры в сборе (ВхШхГ): \_\_\_\_\_ 130x447x615 \_\_\_\_\_  
Степень защиты: \_\_\_\_\_ IP20 \_\_\_\_\_  
Система заземления: \_\_\_\_\_ TN-C-S, TN-S, TN-C \_\_\_\_\_  
Покрытие: \_\_\_\_\_ порошковое \_\_\_\_\_  
Цвет (варианты исполнения): \_\_\_\_\_ черный (RAL-9005) \_\_\_\_\_  
Вес (без АКБ): \_\_\_\_\_ 8 кг \_\_\_\_\_  
Номер конструкторского документа: \_\_\_\_\_ ГШАР.301445.004 \_\_\_\_\_  
Сертификат соответствия: \_\_\_\_\_ не подлежит обязательной сертификации \_\_\_\_\_

- **Внешний вид:**



Пример: Схема подключения аккумуляторов 17 Ач



FU1, FU2 - Держатель предохранителя RT-18

X1, X2 – Винтовые зажимы держателя предохранителя RT-18

• Габаритный чертеж:

